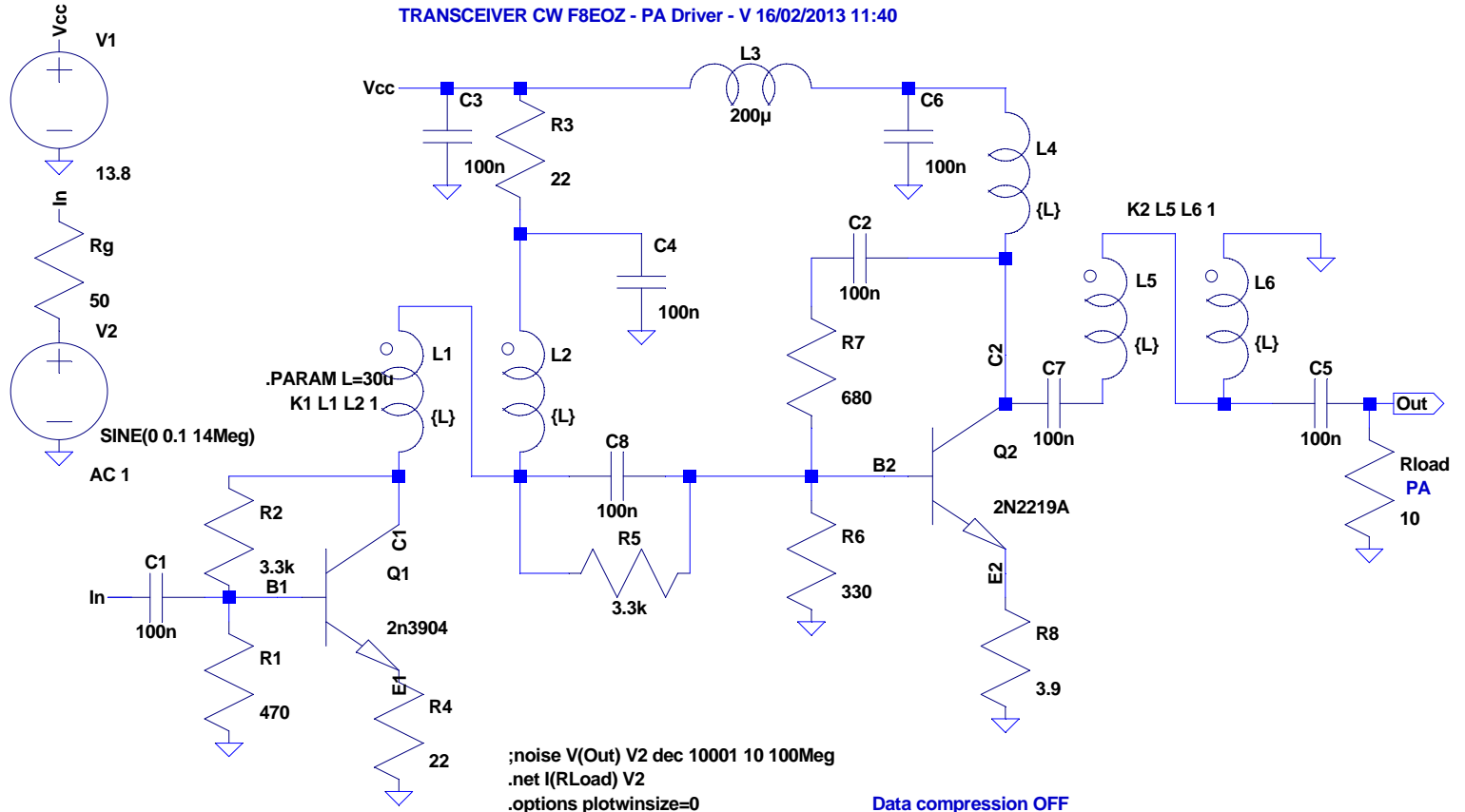


TRANSCEIVER CW F8EOZ - PA Driver - V 16/02/2013 11:40



```

;noise V(Out) V2 dec 10001 10 100Meg
.net I(RLoad) V2
.options plotwinsize=0
;tran 0 200us 0 1ns
.ac dec 100001 1Meg 100Meg
;op
    
```

Data compression OFF  
 Résolution de fréquence = 1/20us = 50KHz  
 Nombre d'exemples = 20us/0.1ns=200 000